

# PATENT ABSTRACTS OF JAPAN

(11)Publication number : 07-191298

(43)Date of publication of application : 28.07.1995

(51)Int.Cl. G02F 1/133  
G09G 3/18

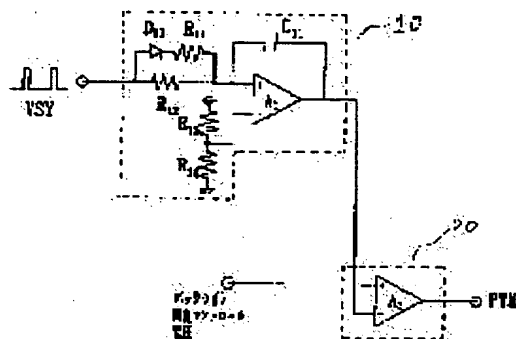
(21)Application number : 05-331620 (71)Applicant : SHARP CORP  
 (22)Date of filing : 27.12.1993 (72)Inventor : NAKAMURA MORITAKA  
IEMOTO TAKAAKI

**(54) LIQUID CRYSTAL DISPLAY DEVICE WITH BACK LIGHT**

**(57)Abstract:**

**PURPOSE:** To prevent irregularity in illuminance due to a flicker from being generated by equalizing the frequency of a back light illumination signal to the frequency of a vertical synchronous signal for driving a display part.

**CONSTITUTION:** An integration circuit 10 consists of a diode D11, electric resistors R11-R14, a capacitor C11, and an amplifier A1. The integration circuit 10 generates a saw-tooth wave by inputting the vertical synchronous signal VSY for module driving as original oscillation to the integration circuit 10. Then the generated saw-tooth wave and a back light illuminance control voltage are inputted to a comparator 20 consisting of an amplifier A2 to generate a rectangular wave synchronized with the signal VSY, and this rectangular wave is inputted to the back light for intermittent illumination. Thus, the irregularity in illuminance, etc., due to optical interference between a flicker component generated by the intermittent illumination of the back light and a flicker component of liquid crystal display driving can be prevented.



**LEGAL STATUS**

[Date of request for examination] 25.07.1997  
 [Date of sending the examiner's decision of rejection] 21.09.1999  
 [Kind of final disposal of application other than the examiner's decision of rejection or application converted registration]  
 [Date of final disposal for application]  
 [Patent number]  
 [Date of registration]  
 [Number of appeal against examiner's decision of rejection]  
 [Date of requesting appeal against examiner's decision of rejection]  
 [Date of extinction of right]

**THIS PAGE BLANK (USPTO)**

(51)Int.Cl. <sup>8</sup>	識別記号	庁内整理番号	F I	技術表示箇所
G 0 2 F 1/133	5 3 5			
G 0 9 G 3/18				

審査請求 未請求 請求項の数 2 O L (全 5 頁)

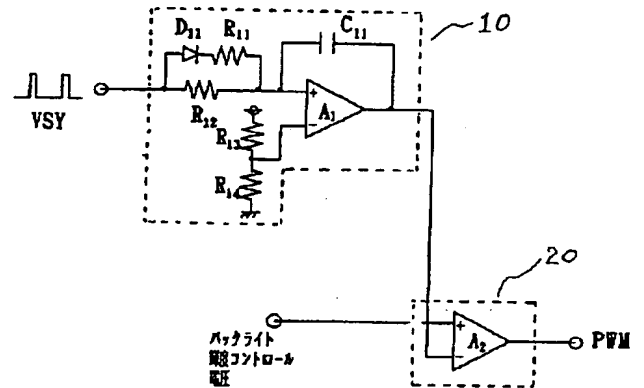
(21)出願番号	特願平5-331620	(71)出願人	000005049 シャープ株式会社 大阪府大阪市阿倍野区長池町22番22号
(22)出願日	平成5年(1993)12月27日	(72)発明者	中村 守孝 大阪府大阪市阿倍野区長池町22番22号 シ ャープ株式会社内
		(72)発明者	家本 高明 大阪府大阪市阿倍野区長池町22番22号 シ ャープ株式会社内
		(74)代理人	弁理士 梅田 勝

(54) 【発明の名称】 バックライト付液晶表示装置

(57) 【要約】

【目的】 本発明は、バックライト（蛍光灯）を付加されいる液晶テレビや液晶ディスプレイ等においてフリッカーに起因する輝度むら等を防止することを目的とする。

【構成】 回路10にVSYを原発振として入力することにより、のこぎり波を発生させている。VSYはモジュール駆動用垂直同期信号である。前記発生させたのこぎり波とバックライト輝度コントロール電圧をアンプA2で構成されているコンパレータ20に入力することによりVSYに同期のとれた方形波を発生させる。



## 【特許請求の範囲】

【請求項1】 表示部と、該表示部を駆動するための垂直同期信号と、前記表示部を透過する光を発生させるバックライトと、該バックライトを間欠点灯させるバックライト点灯信号とを備えたバックライト付液晶表示装置において、

前記バックライト点灯信号の周波数を前記垂直同期信号の周波数と同じにすることを特徴とするバックライト付液晶表示装置。

【請求項2】 表示部と、該表示部を駆動するための垂直同期信号と、前記表示部を透過する光を発生させるバックライトと、該バックライトを間欠点灯させるバックライト点灯信号とを備えたバックライト付液晶表示装置において、

前記バックライト点灯信号の周波数を前記垂直同期信号の周波数よりも十分に大きくすることを特徴とするバックライト付液晶表示装置。

## 【発明の詳細な説明】

## 【0001】

【産業上の利用分野】本発明は、バックライト（蛍光灯）を付加されている液晶テレビや液晶ディスプレイ等の液晶表示装置に関するものである。

## 【0002】

【従来の技術】従来のバックライト機能付液晶表示装置は、図4に示す。図5に波形図を示す。回路*i*は方形波を発生する自走マルチバイブレータであり、出力①には方形波が得られる。回路*i*はモノマルチであり出力①を入力することで任意のパルス幅が出力②に出力される。モノマルチ出力は次段の回路*i* *i* 積分回路に入力され、のこぎり波を出力③に出力する。回路*i* *v*はコンパレータであり、ノコギリ波信号と出力⑤よりDCコントロール電圧が入力され、比較動作を行う。よってDCコントロール電圧を上下させることで、出力④にはDCコントロールによって、幅が変化したパルスPWM (Pulse Width Modulation) 信号波形が出力される。

10

20

30

\*【0003】本従来例では出力④のパルスが”Hi”の期間、ランプ点灯期間⑥に示すようにバックライトが点灯し、パルスの”Hi”期間が変わり、バックライトの点灯時間が変化することで、調光することが可能である。よって、この場合の照度レベルは照度レベル⑦に示すようなサインウェーブに近似した波形を示す。

【0004】一方、液晶への書き込みはアクティブマトリクスの場合以下の通りである。任意の絵素について考えると、NTSCの場合書き込み時間は約50μsで、この期間に液晶層へ表示データが書き込まれる。いったん蓄えられたデータは次の書き込みまでの期間液晶層によって保持(1.66ms~50μs)される。ところが、保持期間に少しずつ保持されるデータが失われることからノーマリーホワイトモードの液晶の場合、照度レベルは図8-2のようになる。

【0005】以上のような技術で、液晶の表示の周期とバックライトの点灯時間の周期が独立した形で行われている。

## 【0006】

【発明が解決しようとする課題】文字や数字等の表示を行う液晶表示部の個々の表示を一定周期の間隔で液晶層へデータの書き込みを行うことから、保持期間に対する書き込み時間の比による人間の目には感じないフリッカーが発生した。さらに、バックライトを調光する方法として広く行われているPWM方式による間欠点灯を行うことで、バックライトによるフリッカーが発生した。上記液晶表示装置より発生するフリッカーとバックライト自身が発生するフリッカーが干渉した場合の様子を以下に示す。上記に示したそれぞれのフリッカーをサインウェーブで考えると、以下のようになる。

## 【0007】

液晶表示部フリッカー :  $v_p = V_p \sin 2\pi f_p t$

バックライト部フリッカー :  $v_l = V_l \sin 2\pi f_l t$

\* AM変調として考えると

$$\begin{aligned} \text{AM波: } v_m &= V_m \sin 2\pi f_m t \\ &= (V_l + V_p \sin 2\pi f_p t) \cdot \sin 2\pi f_l t \\ &= V_l (1 + m \sin 2\pi f_p t) \cdot \sin 2\pi f_l t \\ &\quad \dots (1 \cdot 1) \end{aligned}$$

ただし、 $m = V_p / V_l$

従って(1・1)式が示すような形で光学的干渉をする。ゆえに、上記に示す液晶表示部のフリッカーの周期と間欠点灯によるバックライトのフリッカーの周期の不一致により不定期なフリッカーを発生させ、それが輝度むらとなり、画面上を不定期に移動する輝度むらとなって人間の目には認識されていた。

【0008】本発明の目的は、輝度むら等を防止した液晶表示装置を提供することである。

## 【0009】

【課題を解決するための手段】本願発明は、表示部と、該表示部を駆動するための垂直同期信号と、前記表示部を透過する光を発生させるバックライトと、該バックライトを間欠点灯させるバックライト点灯信号とを備えたバックライト付液晶表示装置において前記バックライト点灯信号の周波数を前記垂直同期信号の周波数と同じにすることを特徴とする。

【0010】また、表示部と、該表示部を駆動するための垂直同期信号と、前記表示部を透過する光を発生させるバックライトと、該バックライトを間欠点灯させるバ

50

ックライト点灯信号とを備えたバックライト付液晶表示装置において前記バックライト点灯信号の周波数を前記垂直同期信号の周波数よりも十分に大きくすることを特\*

$$\begin{aligned}
 v_m &= V_1 \sin 2\pi f_1 t + m V_1 \sin 2\pi f_1 t \cdot \sin 2\pi f_p t \\
 &= V_1 \sin 2\pi f_1 t + (1/2) m V_1 \cos 2\pi (f_1 - f_p) t - \\
 &\quad (1/2) m V_1 \cos 2\pi (f_1 + f_p) t \\
 f_1 &\gg f_p \text{ の時、} = V_1 \sin 2\pi f_1 t \quad \dots (1 \cdot 2)
 \end{aligned}$$

液晶駆動部の表示駆動周期  $f_p$  に対し、液晶表示部を照明する間欠点灯を行うバックライトの間欠周波数  $f_1$  を  $f_1 \gg f_p$  に設定することにより光学的干渉は (1・2) 式となり、画面上を定期的に移動するようになるためフリッカーによる輝度むら等の発生を防止することができる。

【0012】液晶駆動部の表示駆動周期  $f_p$  に対し、液晶表示部を照明する間欠点灯を行うバックライトの間欠周波数  $f_1$  を  $f_1 = f_p$  に設定することにより光学的干渉は同期がとれるため、液晶表示部の駆動周期とバックライトの間欠周期の不一致によるフリッカーの問題がなくなり、画面上を定期的に移動する輝度むらの発生を防止することができる。

【0013】

【実施例】本発明の実施例について図面を参照して説明をする。図1は本発明の一実施例の回路図である。同図において、積分回路10はダイオード  $D_{11}$ 、電気抵抗器  $R_{11}$ 、 $R_{12}$ 、 $R_{13}$ 、 $R_{14}$ 、コンデンサ  $C_{11}$  及びアンプ  $A_1$  で構成されている。図3に信号波形を示す。同回路10に  $V_{SY}$  を原発振として入力することにより、のこぎり波を発生させている。 $V_{SY}$  はモジュール駆動用垂直同期信号である。前記発生させたのこぎり波とバックライト輝度コントロール電圧をアンプ  $A_2$  で構成されているコンパレータ20に入力することにより  $V_{SY}$  に同期のとれた一例として示した方形波を発生させる。同波形をバックライトに入力することにより、一例としてランプ点灯期間に示すような間欠点灯を行い、照度レベルを示す。図7で一例として示すような垂直同期周波数⑧で書き込み、液晶表示部は図7で一例として示すような照度レベル⑨となる。前記2つの照度レベルが同期のとれた周波数で光学的干渉するため、液晶表示部の駆動周期とバックライト間欠点灯周期の不一致による輝度むら等を防止する。

【0014】図2は本発明の一実施例の回路図である。同図において、積分回路30はダイオード  $D_{31}$ 、電気

\*徴とする

【0011】

【作用】(1・1)式は三角関数の公式を用いると、

抵抗器  $R_{31}$ 、 $R_{32}$ 、 $R_{33}$ 、 $R_{34}$ 、コンデンサ  $C_{31}$  及びアンプ  $A_3$  で構成されている。同回路30はコンパレータ40より出力される方形波を入力し、のこぎり波を(三角波)を出力する。コンパレータ40は電気抵抗器  $R_{41}$ 、 $R_{42}$ 、 $R_{43}$ 、 $R_{44}$  及びアンプ  $A_4$  で構成されている。同回路40に積分回路30より出力されるのこぎり波を入力し、方形波を出力する。同回路図2をバックライトに入力することにより、間欠点灯させる。同回路図2は部品の定数を変更させることにより周波数を変更できる。ゆえに、部品の定数を変更することにより、 $f_1 \gg f_p$  となるようにバックライト間欠点灯の周波数を変更する。以上により液晶表示部の駆動周期とバックライト間欠点灯周期による光学的干渉は前記(1・2)式で示したとおりになり、輝度むら等を防止する。

【0015】

【発明の効果】以上のように本発明によれば、バックライトの間欠点灯により発生するフリッカー成分と液晶表示駆動のフリッカー成分が光学的干渉による輝度むら等の発生するようなこともなくなる。

【図面の簡単な説明】

【図1】本発明の一実施例であるバックライト駆動回路の回路図。

【図2】本発明の他の実施例であるバックライト駆動回路の回路図。

【図3】図1の回路の出力波形図。

【図4】従来のバックライト駆動回路の回路図。

【図5】図4の回路の出力波形図。

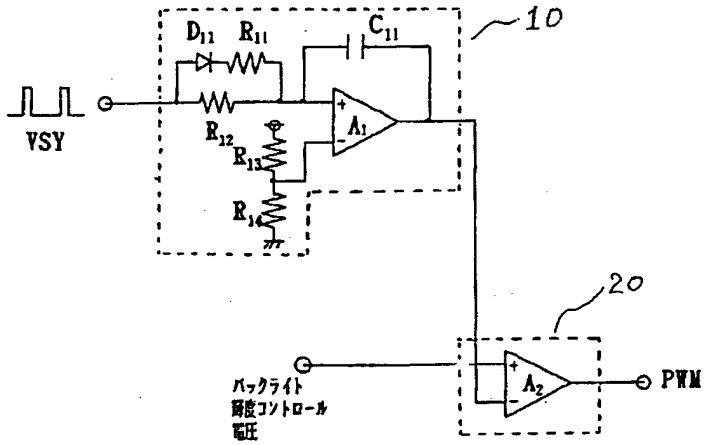
【図6】バックライト輝度-DCコントロール電圧特性図。

【図7】液晶表示部の信号波形図

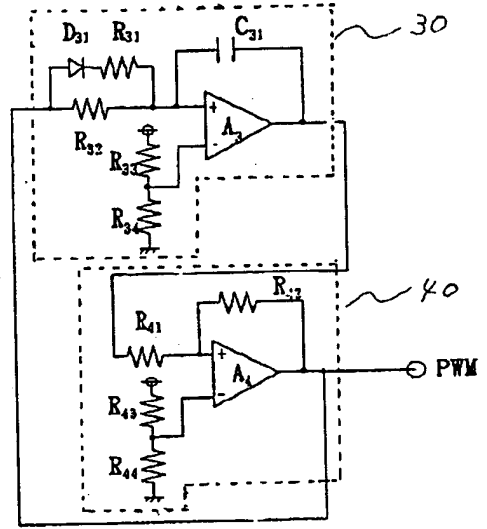
【符号の説明】

- 10 積分回路
- 20 コンパレータ

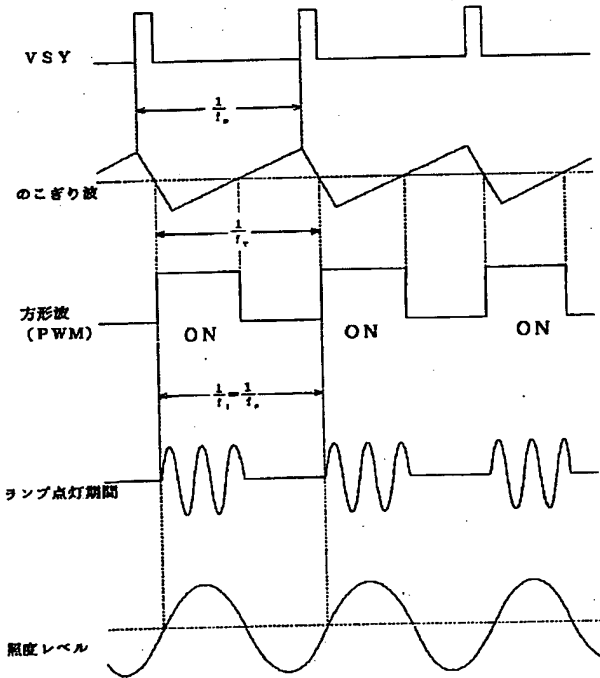
【図1】



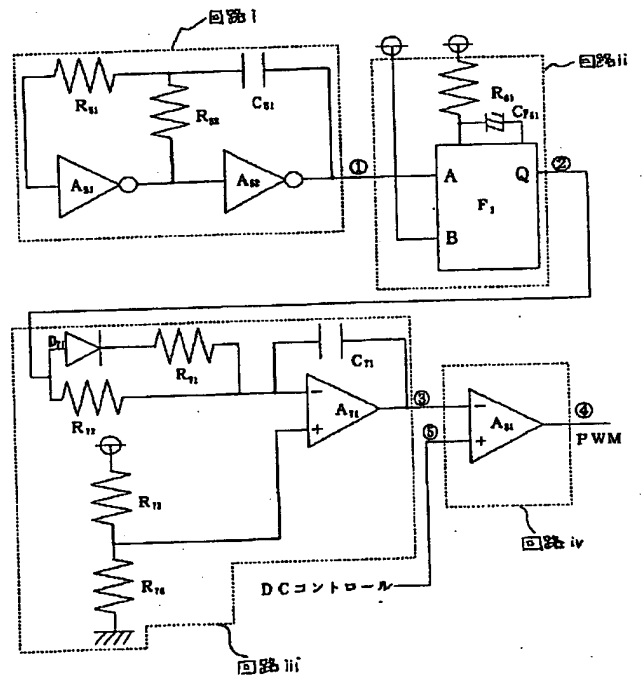
【図2】



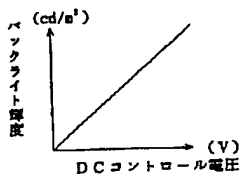
【図3】



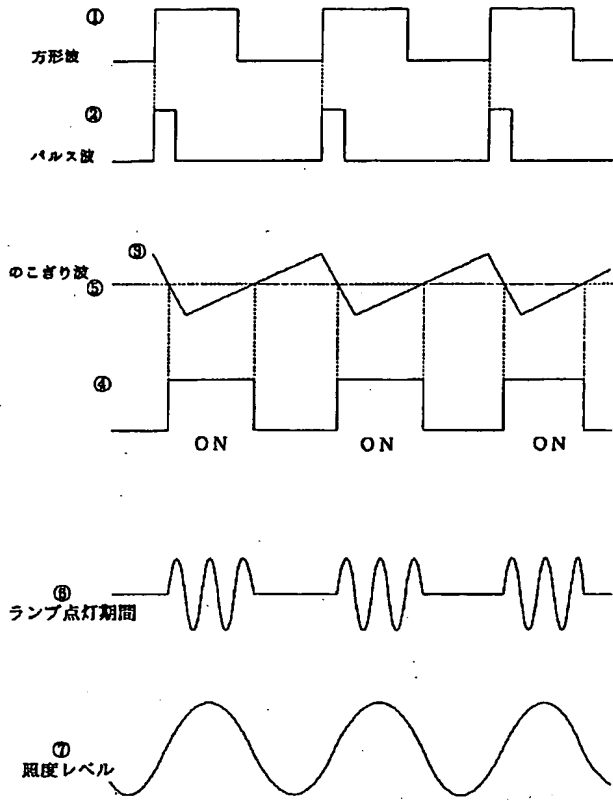
【図4】



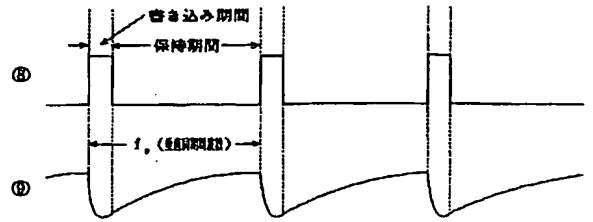
【図6】



【図5】



【図7】



**THIS PAGE BLANK (USPTO)**